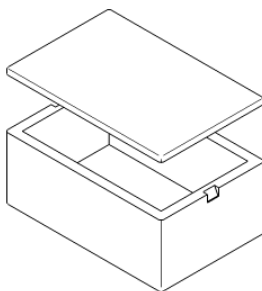


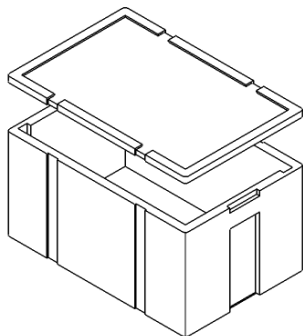
Formteile aus EPP (Polypropylen) sind äusserst zäh, nahezu unverwüstlich und äusserst haltbar. Auch die Chemikalienbeständigkeit zeichnet unsere EPP Produkte aus. Haben beste Isolationswerte und sind temperaturbeständig von -40° bis +110 ° Celsius. Zudem ist EPP auch im Einsatz mit Lebensmitteln unbedenklich, bestens geeignet und sie lassen sich gut reinigen.



Artikel Nummer 8456, schwarz

	Masse	L x B x H in mm	Wandstärke	Inhalt in Liter
1	Aussen	540 x 360 x 240	30	26
	Innen	480 x 300 x 180		

Mit optionalem Umkarton



Artikel Nummer 8710, schwarz

	Masse	L x B x H in mm	Wandstärke	Inhalt in Liter
2	Aussen	595 x 395 x 335	25	48
	Innen	545 x 345 x 260		