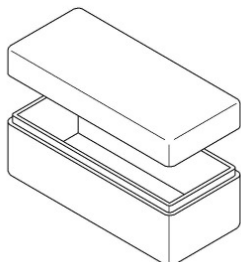


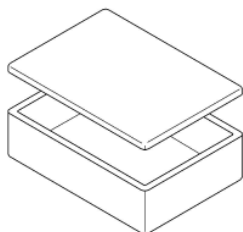
Artikel Nummer 3380

| | Masse | L x B x H in mm | Wandstärke | Inhalt in Liter |
|----------|---------------|-----------------|-------------------|------------------------|
| 1 | Aussen | 180 x 130 x 93 | 14.5 | 1.05 |
| | Innen | 151 x 101 x 69 | | |



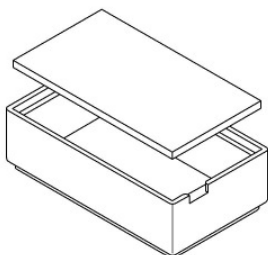
Artikel Nummer 3421

| | Masse | L x B x H in mm | Wandstärke | Inhalt in Liter |
|----------|---------------|-----------------|-------------------|------------------------|
| 2 | Aussen | 280 x 125 x 117 | 11 | 2.5 |
| | Innen | 258 x 103 x 95 | | |



Artikel Nummer 112

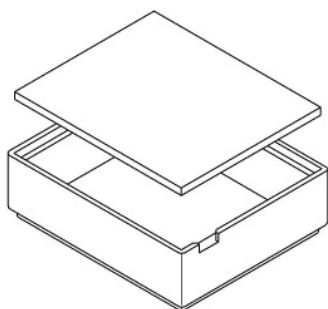
| | Masse | L x B x H in mm | Wandstärke | Inhalt in Liter |
|----------|---------------|-----------------|-------------------|------------------------|
| 3 | Aussen | 279 x 200 x 89 | 11 | 2.9 |
| | Innen | 257 x 178 x 63 | | |



Artikel Nummer 3423

| | Masse | L x B x H in mm | Wandstärke | Inhalt in Liter |
|----------|---------------|-----------------|-------------------|------------------------|
| 4 | Aussen | 365 x 212 x 115 | 14 | 5.45 |
| | Innen | 337 x 184 x 88 | | |

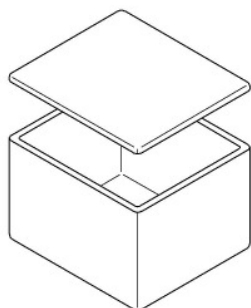
Mit optionalem Umkarton



Artikel Nummer 3424

| | Masse | L x B x H in mm | Wandstärke | Inhalt in Liter |
|----------|---------------|-----------------|-------------------|------------------------|
| 5 | Aussen | 365 x 310 x 115 | 14 | 8.4 |
| | Innen | 337 x 282 x 88 | | |

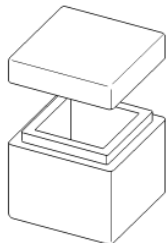
Mit optionalem Umkarton



Artikel Nummer 8526/8527

| | Masse | L x B x H in mm | Wandstärke | Inhalt in Liter |
|----------|---------------|-----------------|-------------------|------------------------|
| 6 | Aussen | 285 x 250 x 200 | 12 | 10.33 |
| | Innen | 261 x 226 x 175 | | |

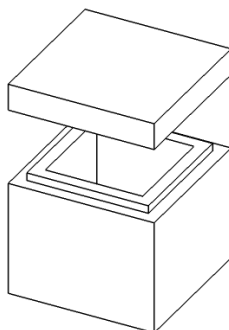
Mit optionalem Umkarton



Artikel Nummer 7024

| | Masse L x B x H in mm | Wandstärke | Inhalt in Liter |
|----------|-------------------------------|-------------------|------------------------|
| 1 | Aussen 230 x 230 x 230 | 40 | 3.3 |
| | Innen 150 x 150 x 150 | | |

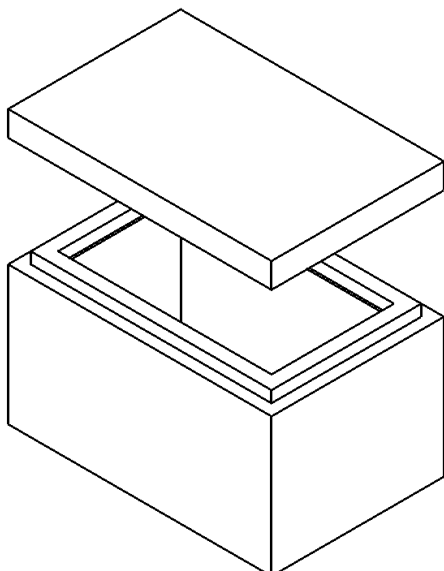
Mit optionalem Umkarton



Artikel Nummer 7297

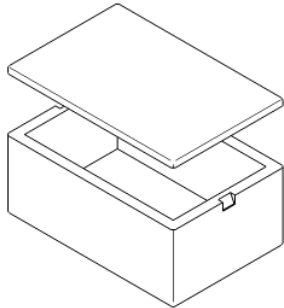
| | Masse L x B x H in mm | Wandstärke | Inhalt in Liter |
|----------|-------------------------------|-------------------|------------------------|
| 2 | Aussen 300 x 300 x 300 | 50 | 8 |
| | Innen 200 x 200 x 200 | | |

Mit optionalem Umkarton



Artikel Nummer 6614/6649

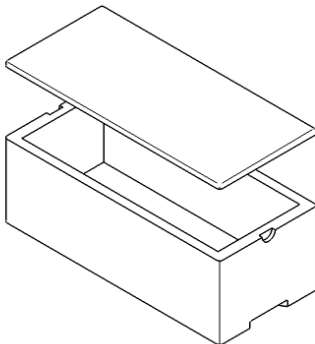
| | Masse L x B x H in mm | Wandstärke | Inhalt in Liter |
|----------|-------------------------------|-------------------|------------------------|
| 3 | Aussen 580 x 380 x 385 | 60 | 32 |
| | Innen 460 x 260 x 270 | | |



Artikel Nummer 8456

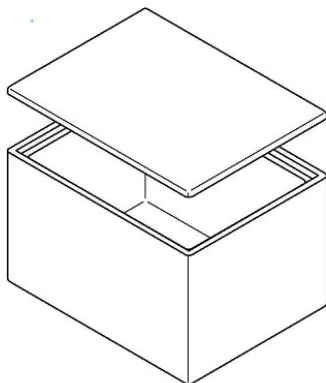
| | Masse L x B x H in mm | Wandstärke | Inhalt in Liter |
|----------|-------------------------------|-------------------|------------------------|
| 1 | Aussen 540 x 360 x 240 | 30 | 26 |
| | Innen 480 x 300 x 180 | | |

Mit optionalem Umkarton



Artikel Nummer 7933

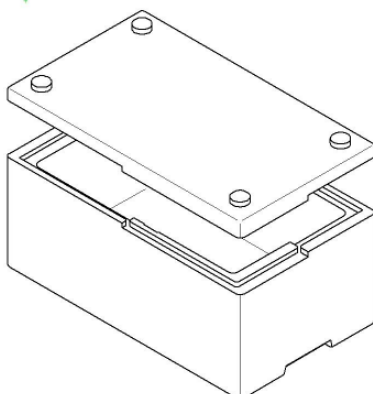
| | Masse L x B x H in mm | Wandstärke | Inhalt in Liter |
|----------|-------------------------------|-------------------|------------------------|
| 2 | Aussen 660 x 360 x 240 | 25/30 | 27 |
| | Innen 600 x 250 x 180 | | |



Artikel Nummer 103
Airbox mit flachem Deckel

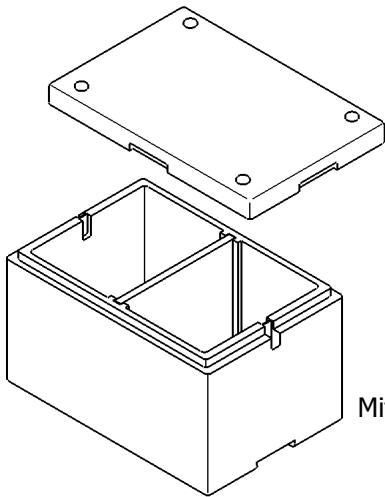
| | Masse L x B x H in mm | Wandstärke | Inhalt in Liter |
|----------|-------------------------------|-------------------|------------------------|
| 3 | Aussen 510 x 390 x 310 | 30 | 37 |
| | Innen 450 x 330 x 250 | | |

Mit optionalem Umkarton



Artikel Nummer 33
Haushaltboxe

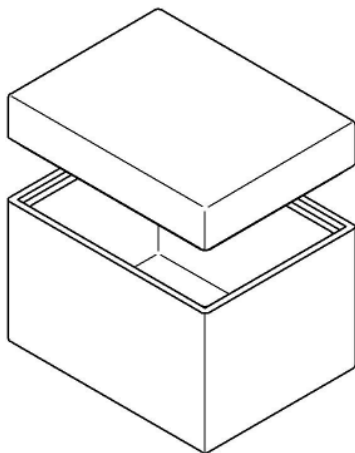
| | Masse L x B x H in mm | Wandstärke | Inhalt in Liter |
|----------|-------------------------------|-------------------|------------------------|
| 4 | Aussen 670 x 390 x 310 | 50/30 | 41 |
| | Innen 570 x 330 x 220 | | |



Artikel Nummer 8404/8405
Universelle Multibox für Obst und Gemüse

| | Masse | L x B x H in mm | Wandstärke | Inhalt in Liter |
|----------|---------------|-----------------|-------------------|------------------------|
| 5 | Aussen | 590 x 390 x 360 | 30 | 50 |
| | Innen | 515 x 335 x 300 | | |
| | | | | |

Mit Trennwand zum Herausnehmen



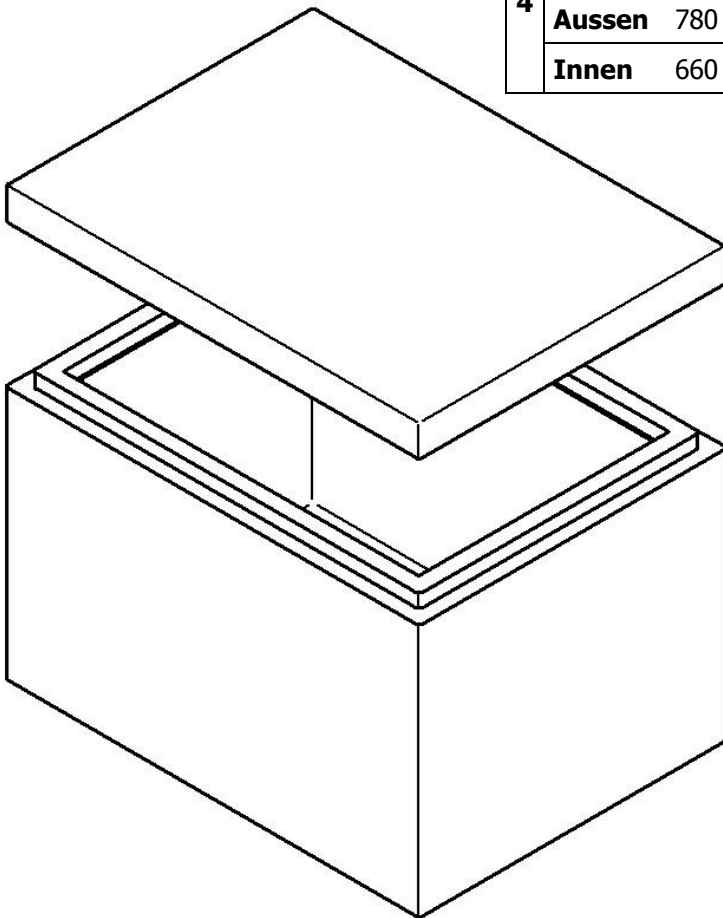
Artikel Nummer 102
Airbox mit hohem Deckel

| | Masse | L x B x H in mm | Wandstärke | Inhalt in Liter |
|----------|---------------|-----------------|-------------------|------------------------|
| 6 | Aussen | 510 x 390 x 410 | 30 | 52 |
| | Innen | 450 x 330 x 350 | | |
| | | | | |

Mit optionalem Umkarton

Artikel Nummer 3522

| | Masse | L x B x H in mm | Wandstärke | Inhalt in Liter |
|----------|---------------|------------------------|-------------------|------------------------|
| 4 | Aussen | 780 x 580 x 540 | 60 | 127 |
| | Innen | 660 x 460 x 420 | | |



Isolierboxen eignen sich ausgezeichnet um ein Produkt über längere Zeit kühl, gefroren oder auch warm zu halten. Unter Beigabe von Kühlelementen oder Trockeneis kann der Temperaturanstieg verzögert werden.